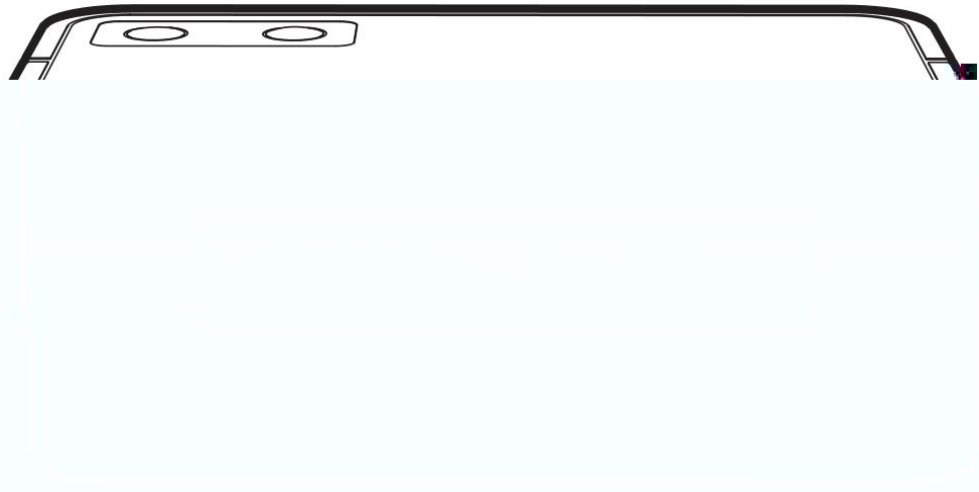

0/
/

0-
-

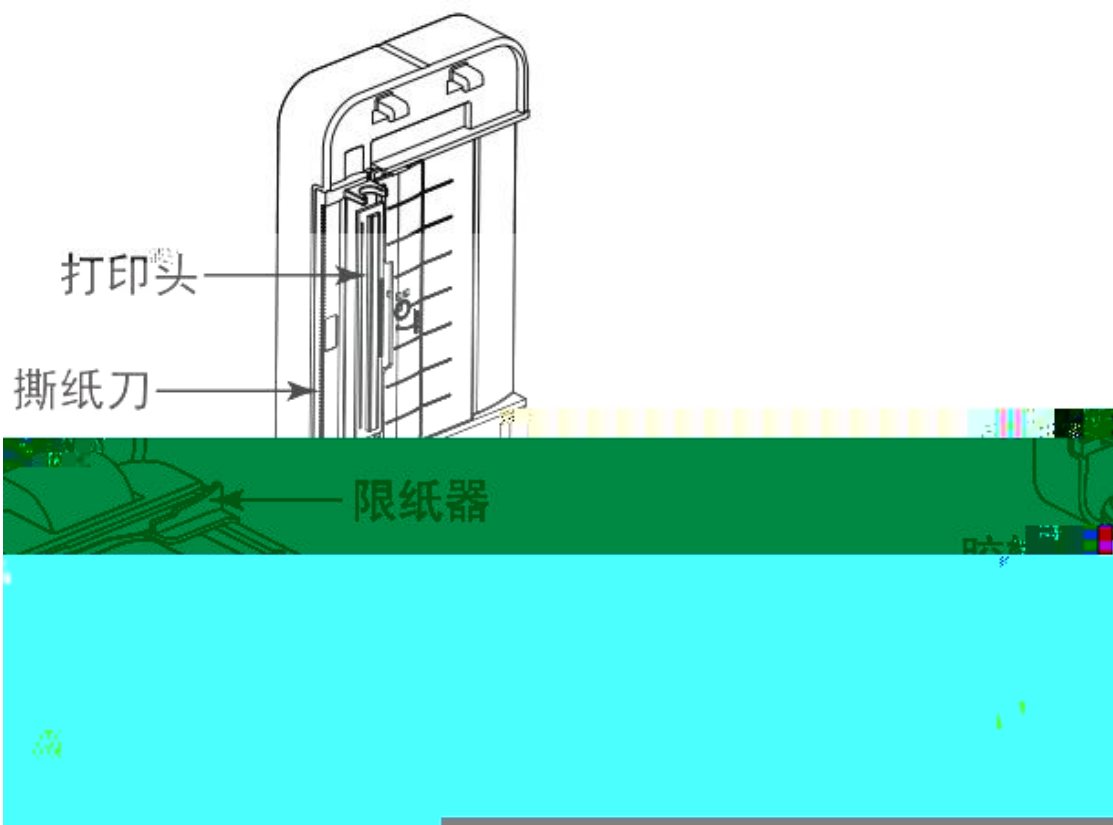
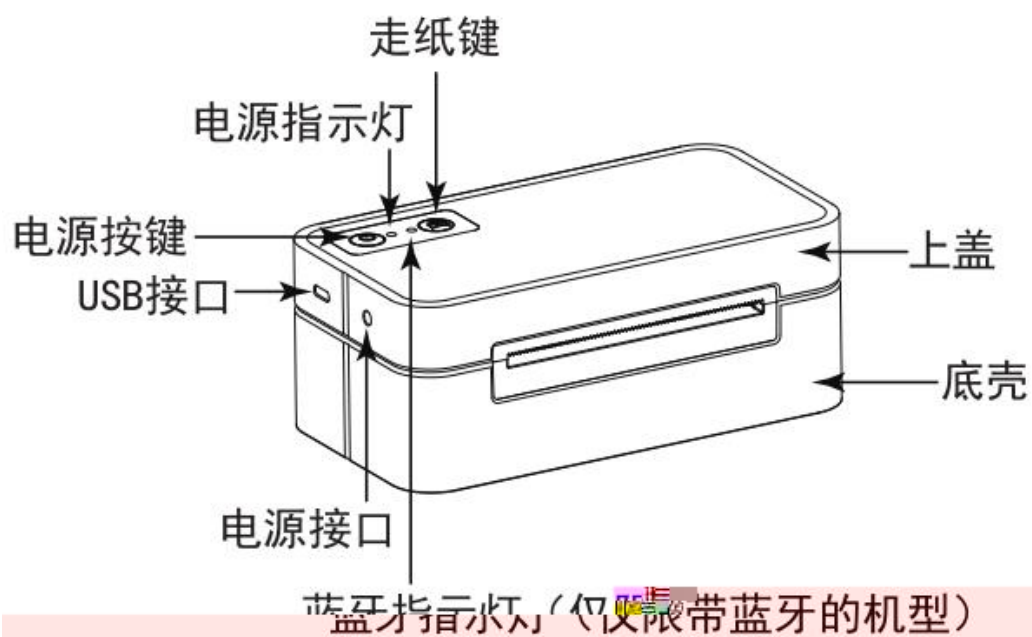




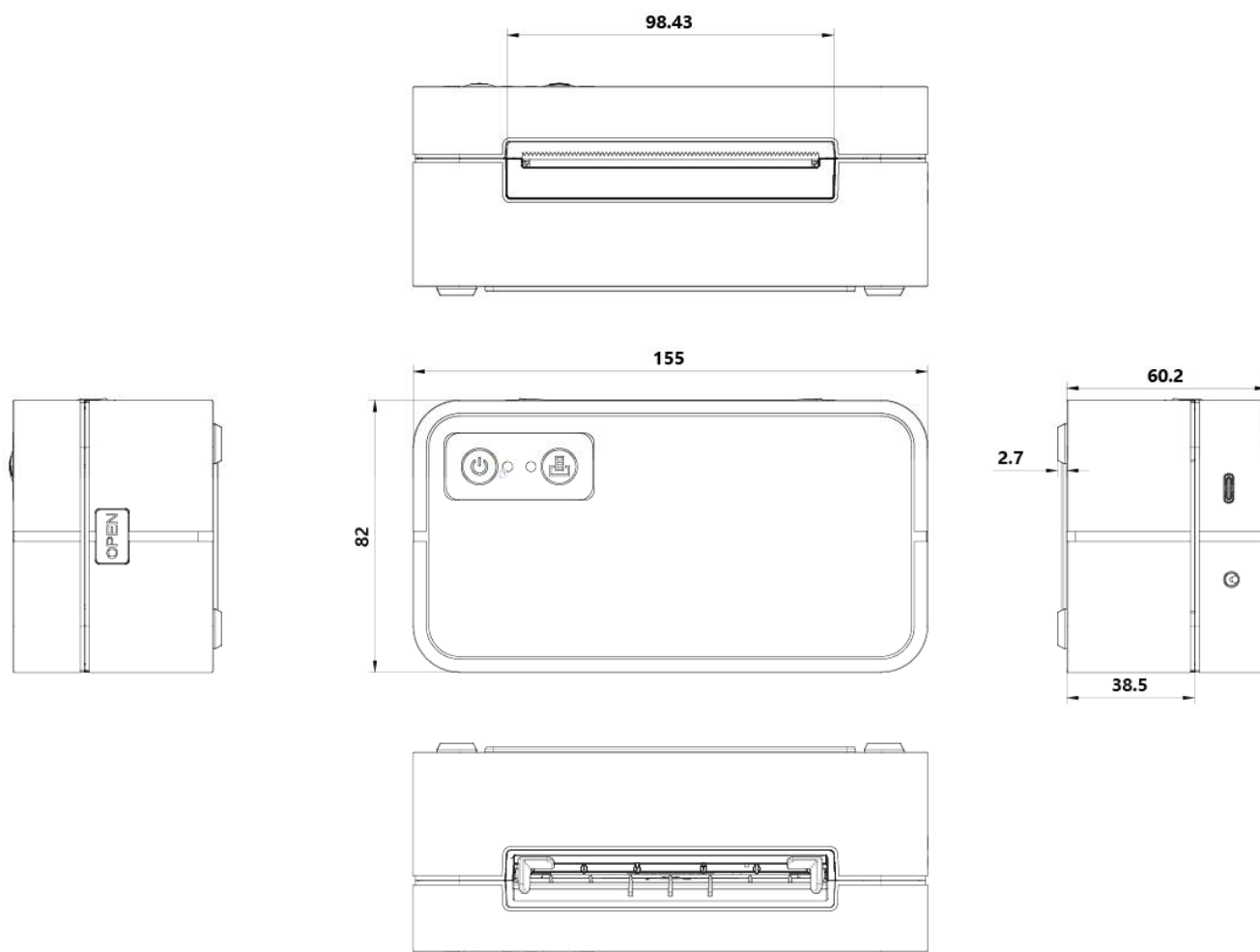




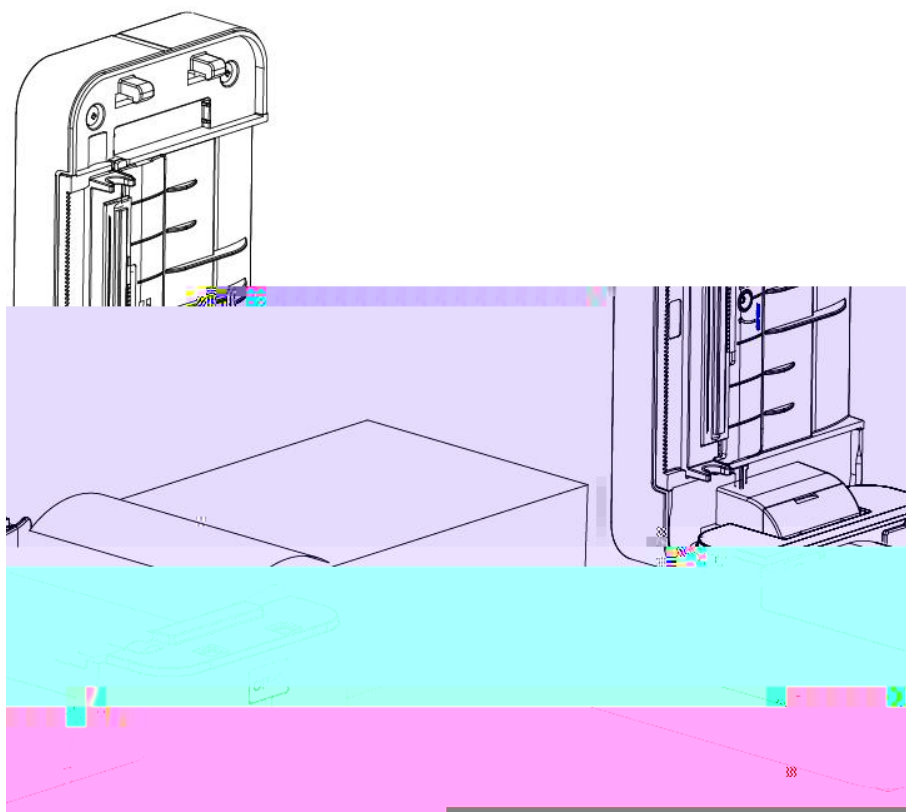
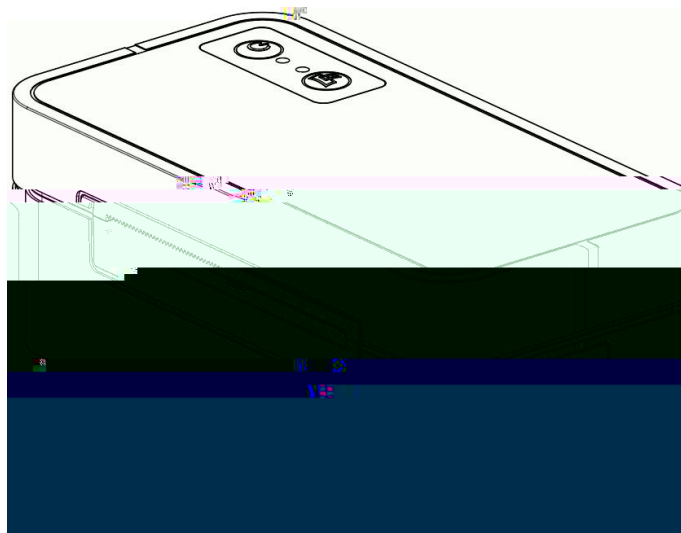
1.2

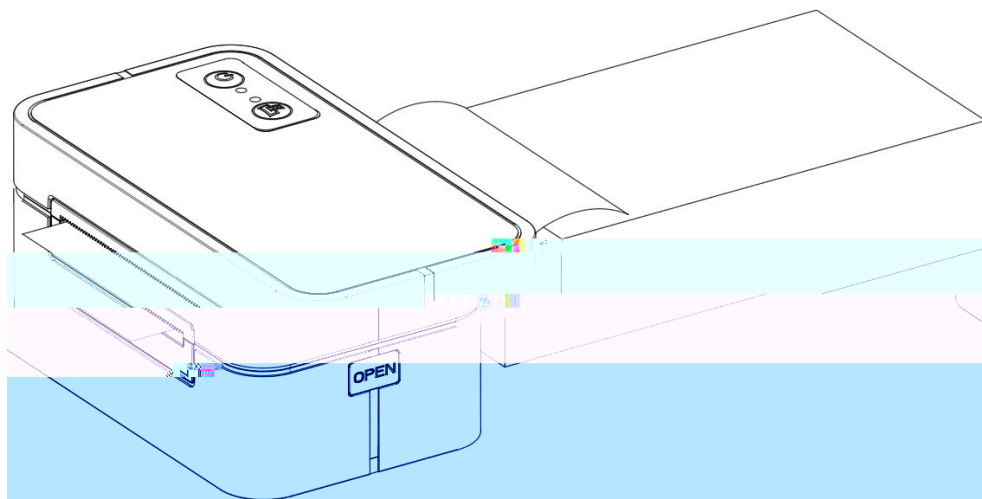


1.3

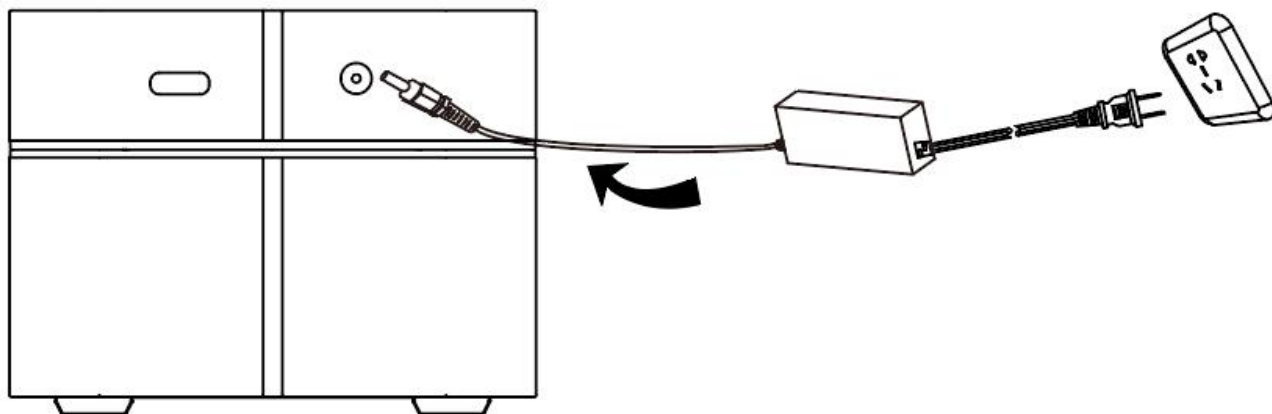


3.1

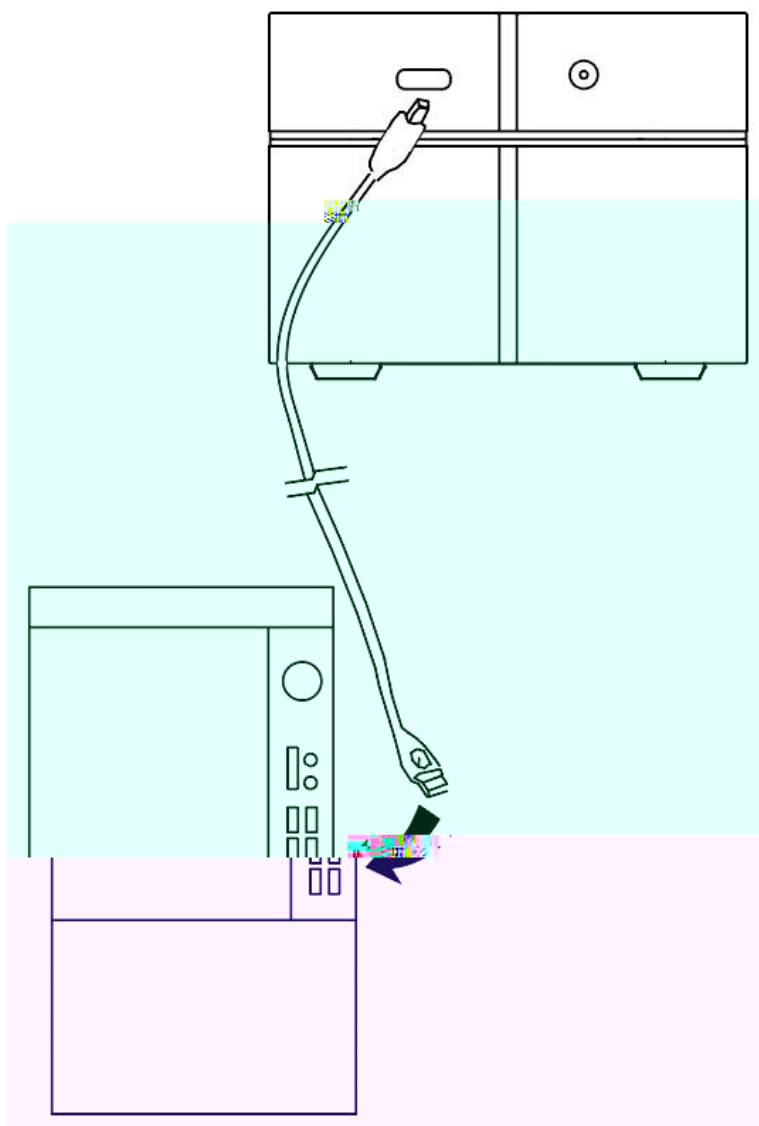




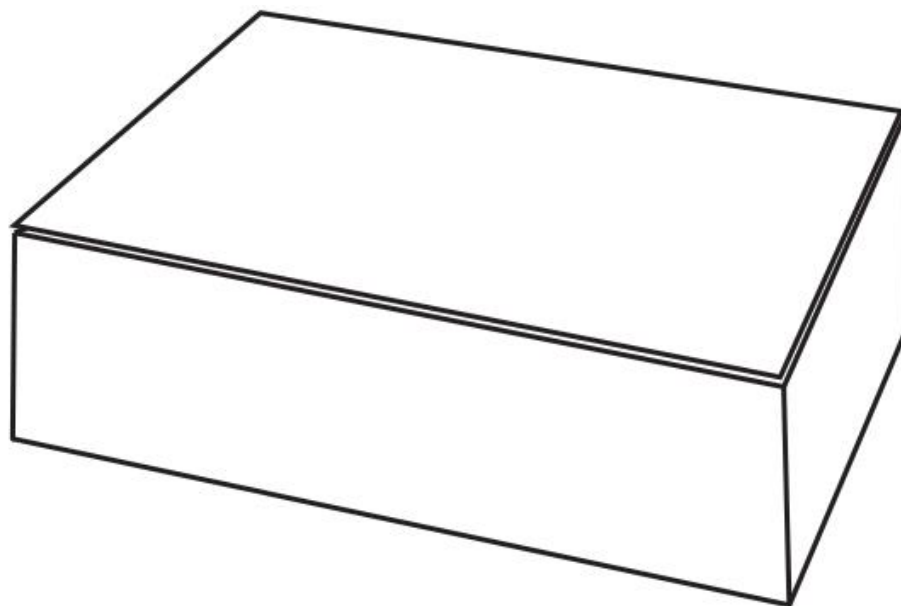
3.2



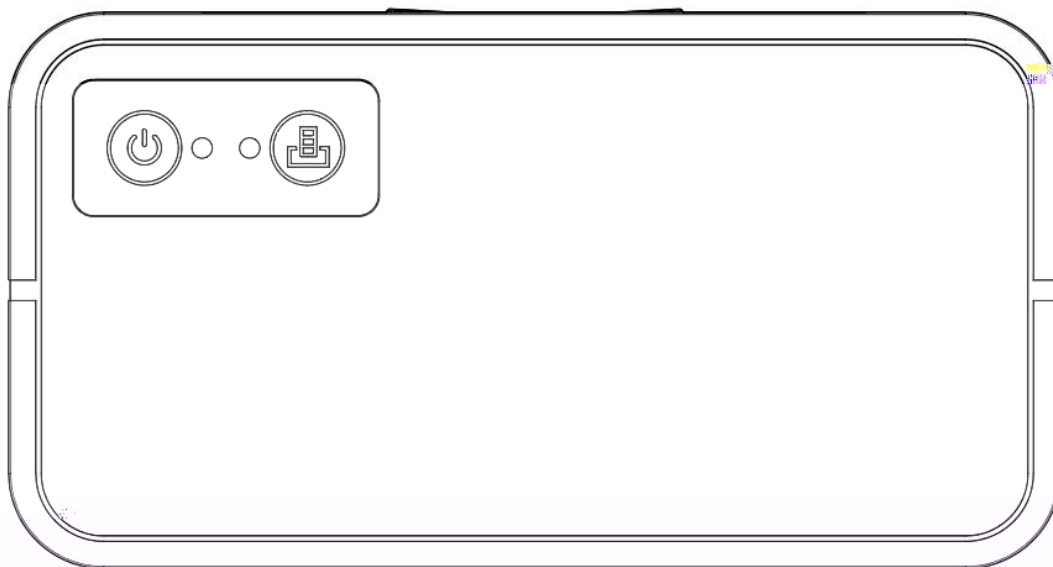
3.3



3.4



3.6

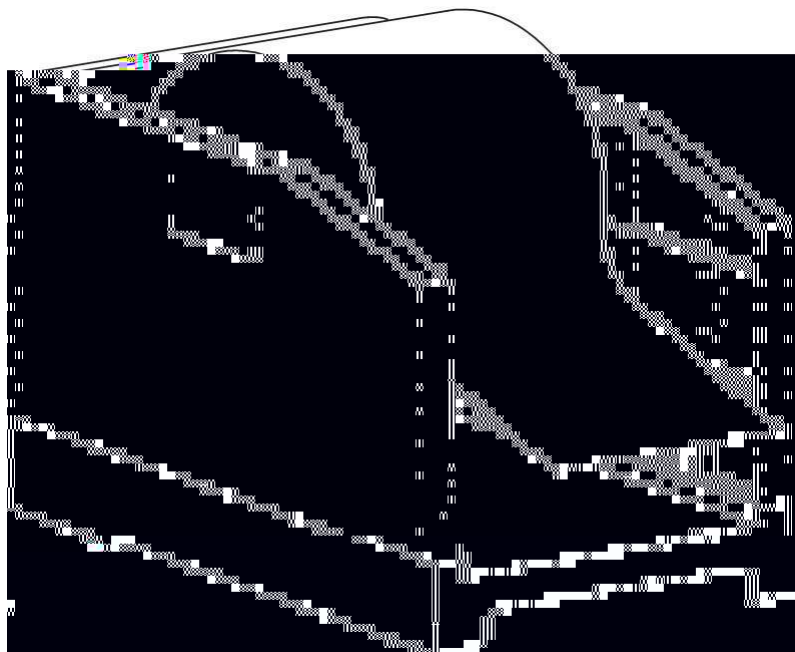


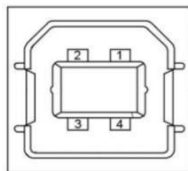
.

.



3.7





5.2

