

deli得力

使用说明书

碎纸机 No.GA150





请勿在加热或制冷的机器旁，高温多湿，布满灰尘的地方使用。
(以免引起火灾或触电。)



请勿将胶带、复写纸、织物、塑料薄膜等放入机器内粉碎。
(以免机器发生故障。)



危险，请勿损伤或加工电源线，勿在电线上放置重物。
(以免引起火灾或触电。)



若机器运行时有异常声音或异常状况时，请立即切断电源，停止使用。
(以免引起火灾或触电。)



若机器本体或电源线有任何破损，请勿使用。
(以免引起火灾或触电。)



危险，请勿让儿童使用。
(机器内部有刀刃，以免造成伤害。)



危险，请勿用手触摸纸张入口或出口的刀刃部分。
(机器内部有刀刃，以免造成伤害。)



危险，请勿将领带、项链、衣袖等卷入进纸口。
(如不慎卷入，请按住“反转”钮，然后除去。)



危险，请勿将头发等卷入进纸口。
(如不慎卷入，请按住“反转”钮，然后除去。)



请勿将大头针、回形针等投入入纸口。
(如不慎卷入，请按住“反转”钮，然后除去。)



请勿将可燃性气体吹向机器。
(以免引起火灾。)



警告：有尖锐边缘，不要接触。



警告：运动零部件，身体部位远离运动零部件。



中华人民共和国境内销售的所有电子电气产品必须标识此标志，标志内的数字代表在正常使用状态下的电子电气产品的环保使用期限。

2 装箱清单

拆开包装箱后，请检查物品外观是否有

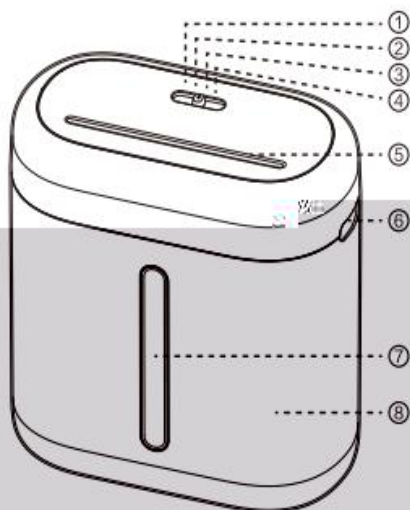


7



5 产品外形结构及名称

1. 正转
2. 自动
3. 关机
4. 反转
5. 进纸口
6. 提手凹槽
7. 可视窗口
8. 纸屑桶



图示仅供参考
具体以实际为准

6 使用说明

1. 对照您的机器电压规格，接通220V电源。
2. 拨动开关到“自动”档，即可开始碎纸，碎完后自动待机，等待下一次碎纸。当您使用完毕后，请再拨动开关到“关机”档，关闭电源。
3. 当您想中止正在粉碎的文件时，可拨动开关到“反转”档，机器会反转将您的文件退出。
4. 当你在碎纸过量产生卡纸时，请拨动开关到“反转”档，退出纸张，适当减少碎纸张数后重新放入。

张数后重新放入。



7 常见故障分析及排除

故障现象	故障原因分析	故障排除方法
	电源插头未插好，无电源	插好电源
	供电电压过低	提供额定工作电压

故障现象	故障原因分析	故障排除方法
工作	机器因长时间连续工作，电机过热进入保护状态	等待机器自然冷却
	纸张太透明或太软	附加一张不透明纸或将透明纸多次折叠
	纸桶已满	清倒纸屑
	过载负荷未解除	适当减少碎纸张数，重新放入碎纸口
卡纸	选择非“反转”按钮，将纸张退出	
转动不停	进纸口有纸屑和其他异物	清除干净
噪音大	地板中空或机器未放平衡	调整机器放位

若您的机器故障状况用上述方法不能排除时，请立即停止使用，并切断电源，通知公司当地服务单位进行处理，**请勿擅自拆卸！**

注：当

请务必将废旧的电子产品及包装材料送到专门的回收点，

产品保修卡

感谢您购买本公司的产品，为确保用户利益，凡购买本公司产品的过程中，如果产品因质量问题发生故障，可以凭发票和保修卡与当地的经销商或特约维修站联系。

保修须知：

- 自用户购买之日起一年内，在正常使用的情况下故障时，由本公司根据故障情况提供免费保修、零部件更换等服务；
- 此保修卡与购机发票是本公司向客户提供售后服务的凭证，此卡须详细填写下列表格，并须经经销商加盖公章后方可有效；
- 属于下列情况之一的，不实行免费保修服务，需要收费维修：
 - 超过保修有效期限的；
 - 未按产品使用说明书的要求使用、维护或保管不当而造成损坏的；
 - 未经本公司允许，擅自对产品进行拆卸、修理、改装而造成的故障、损伤；
 - 因不可抗力造成的机器故障或损伤；
 - 易损件及随机配件。

本卡随商品一同发放，一机一卡，为保证您能充分享有本公司提供的免费保修服务之权利，请妥善保管此卡，遗失不补。

全国服务热线：400-185-0555

购货日期：_____年__月__日

商品	商品名称	出厂编号			
信息	商品型号	生产日期			
客户信息	单位名称	联系人			
	地址	联系电话			
销售信息	销售商名称	联系人			
	地址	联系电话			
	销售日期	发票号码			
维修记录	故障状况	维修结果	客户签字	维修人签字	日期

此联沿虚线剪下，由经销商保管

商品	商品名称	出厂编号			
信息	商品型号	生产日期			
客户信息	单位名称	联系人			
	地址	联系电话			
销售信息	销售商名称	联系人			
	地址	联系电话			
	销售日期	发票号码			
维修记录	故障状况	维修结果	客户签字	维修人签字	日期

特别申明:

此说明书已经过严格仔细的检查和审核,但仍不排除有文字拼写及技术的疏忽和错误。对于此类疏忽和错误将于新版说明书中修正且不另行通知。此说明书版权归本公司所有,任何其他单位和个人不得修改。

合格证

检验员: _____

生产日期: _____

得力集团有限公司

DELI GROUP CO., LTD.

地址:浙江省宁波市宁海县得力工业园

全国服务热线: 400-185-0555

Http://www.nbdeli.com

MADE IN CHINA

保留备用



版本: 1.0

日期: 202